

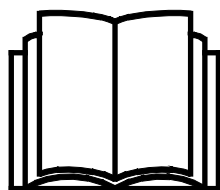
AVANT®

Redskabsmanual



Sand- og saltspreder

Varenummer: 900 mm A427150
 1200 mm A424325



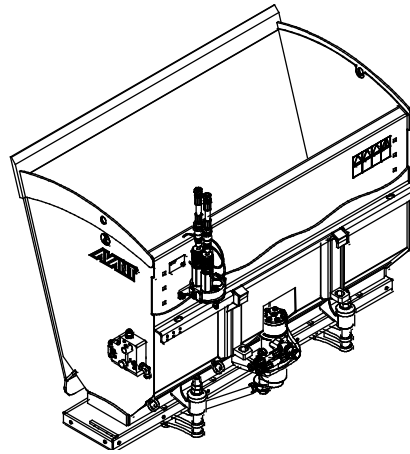
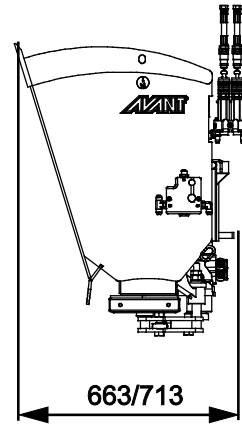
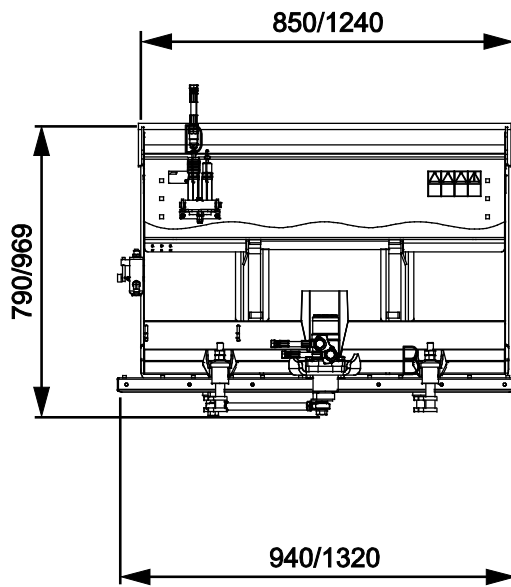
Læs denne manual omhyggeligt inden redskabet tages i brug og følg alle instruktioner.

Gem denne manual til senere brug.

Producent:

AVANT®
AVANT TECNO OY
e-mail: sales@avanttecno.com

Ylötie I
33470 YLÖJÄRVI
FINLAND
Tel. +358 3 347 8800
Fax +358 3 348 5511



INDHOLDSFORTEGNELSE

1. FORORD	4
Advarselssymboler brugt i denne manual.....	5
2. UDVIKLET MED HENBLIK PÅ BRUG	6
3. SIKKERHEDSINSTRUKTIONER	8
4. TEKNISKE SPECIFIKATIONER	11
4.1 Sikkerhedsmærkater og redskabets hovedkomponenter.....	11
5. TILKOBLING AF REDSKABET	13
5.1 Tilslutning og frakobling af hydraulikslangerne	15
6. BETJENING AF REDSKABET	17
6.1 Kontroller før brug.....	18
6.2 Operatørens kvalifikationer.....	18
6.3 Betjening af sand-/saltsprederen.....	19
6.4 Opfyldning af skovlen	20
6.5 Håndtering af materiale	21
6.5.1 Håndtering af tunge læs.....	21
6.6 Transportplacering.....	22
6.7 Drift i ujævnt terræn	22
6.8 Arbejde med tiltadapter	22
6.9 Justering af sand-/saltsprederen.....	22
6.9.1 Justerbar tilførselsplade.....	23
6.9.2 Hydraulisk flowregulering.....	23
6.10 Spærrepladesæt (ekstraudstyr).....	24
6.11 Opbevaring af redskabet	25
7. VEDLIGEHOLDELSE OG SERVICE	27
7.1 Inspektion af hydrauliske komponenter	27
7.2 Rengøring af redskabet	28
7.3 Inspektion af metalkonstruktioner.....	28
7.4 Smøring.....	28
8. GARANTIBETINGELSER	29

I. Forord

AVANT Tecno Oy vil gerne takke dig for købet af dette redskab til din AVANT minilæsser. Det er designet og fremstillet på baggrund af mange års erfaring og produktudvikling. Ved at gøre dig bekendt med denne vejledning og følge instruktionerne, øger du din egen sikkerhed og sikrer pålidelig drift og lang levetid for udstyret. Læs instruktionerne grundigt, inden du tager redskabet i brug eller udfører vedligeholdelse.

Formålet med denne manual er at hjælpe dig til at:

- bruge redskabet på en sikker og effektiv måde
- observere og forebygge farlige situationer
- holde udstyret intakt og sikre det en lang levetid

Med disse instruktioner kan selv en uerfaren bruger anvende redskabet og minilæsseren sikkerhedsmæssigt forsvarligt. Manualen indeholder også vigtige instruktioner til den erfarne AVANT bruger. Sørg for at alle personer, der anvender minilæsseren, har fået den nødvendige instruktion og har sat sig ind i minilæsserens og redskabernes manualer, inden udstyret tages i brug. Brug af udstyret til andre formål, eller på andre måder, end beskrevet i denne manual er forbudt. Opbevar denne manual i hele udstyrets levetid. Sørg for at den nye ejer får udleveret manualen, hvis du sælger eller overdrager udstyret. Hvis manualen bliver væk eller ødelagt, kan du henvende dig til forhandleren eller producenten for at få en ny.

Ud over sikkerhedsinstruktionerne i denne manual, bør du overholde alle erhvervs-mæssige sikkerhedsbestemmelser, gældende lovgivning og øvrige restriktioner i forbindelse med brug af udstyret. Især skal restriktioner omkring brug af udstyret på offentlig vej undersøges og overholdes. Kontakt din AVANT forhandler for yderligere oplysninger om lokale krav, før du bruger læsseren på offentlig vej.

Kontakt din AVANT forhandler for service, reservedele eller spørgsmål til driften af din maskine.

Denne manual er en oversættelse af den originale engelske manual. Som følge af kontinuerlig produktudvikling, kan nogle af detaljerne i denne vejledning afvige fra dit udstyr. Billederne i denne vejledning kan vise ekstraudstyr eller funktioner, der i øjeblikket ikke er tilgængelige. AVANT Tecno Oy forbeholder sig retten til at ændre i manualens indhold uden forudgående varsel. Copyright © 2020 AVANT Tecno Oy. Alle rettigheder forbeholdes.

Advarselssymboler brugt i denne manual

Følgende advarselssymboler bruges i hele denne manual. De angiver faktorer, der skal tages i betragtning for at mindske risikoen for person- eller materielskade:



ADVARSEL SIKKERHEDS-ADVARSELSSYMBOL

Dette symbol betyder: **"Advarsel, vær opmærksom! Det gælder din sikkerhed!"**

Læs omhyggeligt den besked, der følger, den advarer om en umiddelbar fare, som kan forvolde alvorlig personskade.

Advarselssymbolet i sig selv, og den tilhørende tekst, angiver vigtige sikkerhedsmeddelelser i hele denne manual. Det henleder opmærksomheden på instruktioner, der involverer din personlige sikkerhed eller sikkerhed for andre. Vær opmærksom, når du ser dette symbol, det gælder din sikkerhed. Læs omhyggeligt meddelelsen, der følger, og informér andre operatører.

FARE

Dette symbol angiver farlige situationer, der kan føre til alvorlige skader eller dødsfald.

ADVARSEL

Dette symbol angiver potentielle, farlige situationer, der kan føre til alvorlige skader eller dødsfald.

FORSIGTIG

Dette symbol anvendes, når mindre skade kan opstå, hvis anvisningerne ikke følges ordentligt.

BEMÆRK

Dette symbol henviser til oplysninger om korrekt drift og vedligehold af udstyret .

Manglende overholdelse af instruktioner, der ledsager symbolet, kan føre til materielsvigt eller anden skade.

2. Udviklet med henblik på brug

AVANT sand/saltspreder er et redskab, der er beregnet til brug med AVANT multifunktions-minilæssere, vist i tabel 1. Den hydrauliske sand- og saltspreder er designet til hurtig og effektiv spredning af materialer, der er egnede og typisk anvendes til sandspredning. Sand-/saltsprederen bruger en vibrerende tilførselsplade, der drives af en hydraulisk motor, til at sprede materialer. Jævn, langsom bevægelse af spredepladen spreder på en kontrolleret måde sandet eller saltet ca. 200-300 mm længere væk end sprederens egen bredde. Dette gør det nemt at bruge dem præcist, også i smalle områder. Der er ingen roterende dele i spredningssystemet.

Sand-/saltsprederen kan fyldes manuelt og også ved at læsse med læssebommen og arbejde på samme måde som med en normal skovl. Den bredere spredermodel er bedst egnet til større AVANT-læssere, der let kan håndtere større laster. Ekstra modvægte anbefales især til de mindre læssermodeller.

Et spærrepladesæt, der fås som ekstraudstyr, er nødvendigt, når man spreder salt eller fint sand. Spærrepladesættet forhindrer, at materialet falder ud af sig selv. Med sprederen leveres ekstra blandebeslag, som er særligt nyttige til at forhindre tilstopning af materiale, når sprederen installeres på den hydrauliske løfteanordning bagtil.

Med en hydraulisk løfteanordning til læssere i serien Avant 700 (A427547) er det muligt at fylde sand-/saltsprederen monteret bag på læsseren fra en bunke som med en skovl. I dette tilfælde skal læsseren være udstyret med den valgfri udtag til redskabshydraulik bagtil og pakken med pakken med styrekontakter til bagmonterede redskaber. Montering af sprederen på bag på læsseren anbefales kun læssere i serien 700 på grund af vægten og balanceforskydningen, som sprederen forårsager. Hvis sprederen er monteret bag på en læsser, skal der monteres et tilstrækkelig kraftigt redskab, såsom en snesuger, på læsserens bom for at holde læsseren afbalanceret. Brug af læsseren uden redskab monteret på læsserens bom kan få læsserens forhjul til at løfte sig fra jorden.

Denne vejledning beskriver ikke brugen af løfteanordningen bagtil eller brugen af sand-/saltsprederen, når den er monteret bag på læsseren. Se operatørmanualen til den bageste løfteanordning og versionen af denne vejledning, som indeholder instruktioner vedrørende montering og brug af sand-/saltsprederen med den bageste løfteanordning. Se Avants hjemmesider på www.avantteco.com for yderligere oplysninger om muligheden for brug af løfteanordningen bagtil.

Sand-/saltsprederen er ikke beregnet til anden brug end det, der er angivet i denne brugervejledning og må ikke anvendes til andre formål.

Redskabet er designet så vedligeholdelsesfrit som muligt. Almindeligt vedligehold kan udføres af føreren. Ikke alle reparationer kan udføres af operatøren. Krævende reparationer og vedligeholdelsesopgaver skal udføres af professionelle teknikere. Alt vedligehold skal udføres iført korrekt sikkerhedsudstyr. Brug kun originale reservedele. Reservedelskatalog kan fås hvis det ønskes, spørg din forhandler.

Gør dig bekendt med manualens instruktioner om service og vedligehold. Kontakt din AVANT-forhandler hvis du har yderligere spørgsmål, mangler reservedele eller skal have udført service.

Tabel 1 - Sand- og saltspreder - Egnede AVANT minilæssere

Model		220 225 225LPG 313S 320S	420 423	520 523 R20 525LPG	R28 528 530	630 R35 635 640	745 750 755i 760i	e5 e6
A427150	900 mm	•	•	•	•	•	•	(•)
A424325	1200 mm	-	-	(•)	•	•	•	(•)

Kompatibilitetsanbefalingerne er baseret på minilæsserens bredde, løftekapacitet og tilstrækkelig brydekraft. Normalt skal redskab og minilæsser være nogenlunde lige brede. Ved brug af et for bredt redskab falder den faktiske brydekraft (skovlens vippeevne) og dermed forringes den totale ydelse.

Det anbefales, kun at bruge redskabet sammen med læssere mærket med • i tabel 1. Når redskabet benyttes med modeller, der er markeret med (•), kan den fulde ydeevne ikke opnås. Der kan være behov for yderligere kontravægt. For oplysninger om kompatibilitet med en model, der ikke er vist i tabellen, kontakt din AVANT forhandler.

3. Sikkerhedsinstruktioner

Tænk på at sikkerhed er et resultat af flere faktorer. En AVANT minilæsser med redskab er en stærk kombination med mange kræfter, og forkert eller skødesløs brug kan medføre alvorlig person- eller materielskade. Alle brugere bør derfor gøre sig bekendt med manualerne til både minilæsseren og redskaberne, inden udstyret tages i brug. Brug aldrig udstyret, hvis du ikke er bekendt med dets anvendelse og de dermed forbundne farer.



FARE

Misbrug, uforsigtig brug eller brug af et redskab, der er i dårlig stand, kan forårsage alvorlige skader. Sørg for at du er bekendt med minilæsserens styring og tilkobling af redskaber - afprøv gerne funktionerne på et sikkert sted inden arbejdet påbegyndes. Gennemgå især korrekt og sikker standsning af udstyret. Læs alle sikkerhedsprocedurer inden brug.

Læs alle sikkerhedsinstruktioner grundigt før brug af redskabet



ADVARSEL

- Når redskabet monteres på læsseren, **er det nødvendigt at sørge for, at låsestifterne på læsserens lynkoblingsplade er i nederste position, og at de har fastlåst redskabet til læsseren.** Flyt eller løft aldrig et redskab, der ikke er låst fast.
- Dette redskab må kun anvendes af en operatør ad gangen. Hold uvedkommende væk fra arbejdsområdet, når udstyret er i brug.
- Under transport skal redskabet placeres i lavest mulige position for at holde tyngdepunktet lavt, og den teleskopiske bom skal være trukket helt tilbage.
- **Fare for knusning under dele i bevægelse – Sænk altid redskabet til jorden, inden førersædet forlades.** Sørg for at sand-/saltsprederen er forsvarligt understøttet under opfyldning eller enhver type og vedligeholdelsesarbejde eller inspektion. Ved påfyldning af skovlen fra en silo, skal den holdes forsvarlig mod jorden og fastgjort til læsseren, så den ekstra vægt ikke får læsseren til at vælte.
- **Væltefare – Sænk redskabet til jorden, før det fyldes fra en silo.** Materialet, som fyldes på redskabet, kan få det til at vælte.
- **Pludselige bevægelser kan få læsseren til at vælte - Betjen læsserens reguleringsgreb på en langsom og rolig måde.** Vær forsigtig, når du løfter lasten til eller fra et højt niveau. Undgå pludselige ændringer i hastighed og retning for at opretholde læsserens balance specielt ved håndtering af tungt materiale. Kør langsomt og forsigtigt, især på skrånende terræn og glatte overflader.
- Efter oplåsning og afmontering af redskabet fra læsseren, sørg for, at det er sikret mod utilsigtet bevægelse. For at sikre redskabet mod at vælte, sænkes det ned på jorden og må kun afmonteres på en plan overflade. Sørg for, at redskabet er korrekt understøttet under oplagring. Træd ikke op på redskabet.
- Forlad aldrig førersædet når bommen er løftet fra jorden. Det er farligt at gå under en hævet bom eller redskab. Husk at bommen pludselig kan sænke sig som følge af stabilitetstab, mekaniske fejl eller hvis en anden person betjener minilæsseren.
- Forlad aldrig førersædet, mens sand-/saltsprederen roterer, eller når minilæsserens reguleringsgreb til redskabshydraulikken er låst. Hold en sikkerhedsafstand på mindst to meter fra aktiveret tilbehør og andre personer. Sluk for læsserens motor, og aflast alle resterende tryk før sand-/saltsprederen fyldes manuelt, eller før du kommer i nærheden af den.
- Minilæsserens knækled skal holdes i en lige position ved håndtering af tung last. Læsseren kan vælte, hvis knækleddet ikke er rettet ud ved tung last.



- Se angivelse af maksimum belastning i operatørens betjeningsvejledning for minilæsseren. Vær særlig forsigtig, hvis belastningsfølerens indikator er aktiveret i det tilfælde, at læsseren er udstyret med et lastsensorsystem.
- Brug aldrig redskabet til at løfte eller transportere personer - eller som midlertidig arbejdsplatform.
- Benyt kun redskaber, der er i god stand. Kontrollér redskabet grundigt med jævne mellemrum. Der må ikke foretages ændringer på redskabet, som kan påvirke sikkerheden. Det er forbudt at bore huller i redskabet, påsvejsede beslag eller på anden måde ændre redskabet.
- Sluk minilæsseren og sørg for at redskabet er i en sikker hvileposition, som beskrevet i Sikker standsning af redskabet-afsnittet, før rengøring, vedligeholdelse eller justering.
- Vær opmærksom på omgivelserne og eventuelle personer og maskiner, der opholder sig i nærheden. Vær opmærksom på områdets konturer og højdeforskelle og andre farer, som løse sten og glatte overflader eller grene og træer, der kan ramme føreren.
- Benyt kun redskabet til det tilsigtede formål. Anden brug kan medføre unødvendige sikkerhedsrisici og redskabet kan blive beskadiget.
- Læs også sikkerhedsinstruktionerne i minilæsserens brugermanual.



Risiko for alvorlig personskade. - Forkert eller skødesløs brug af redskabet kan medføre farlige situationer. Brug kun redskabet til det tilsigtede formål. Gør dig bekendt med læsserens kontrolhåndtag på et sikkert sted. Vær særlig opmærksom på sikker standsning af redskabet og læsseren.



Knusningsfare - Lad aldrig nogen gå under en hævet redskab eller minilæsserens bom. Bemærk at minilæsserens bom kan sænkes eller tiltes, selv om motoren er slukket (knusningsfare). Minilæsseren er ikke bygget til at holde en belastning hævet i længere perioder ad gangen. Sænk altid redskabet til en sikker position, inden du forlader førersædet.



Fare for knusning og afskæring af lemmer – Stop altid redskabet før du nærmer dig det. Der er fare for knusning og afskæring af lemmer i nærheden af kørende redskab på grund af den bevægelig spredplade og dens komponenter. Følg altid sikker stopprocedure.

Sørg for at benytte passende personlige værnemidler:



- Lydniveauet ved førersædet kan overstige 85 dB(A) afhængig af læssermodel og arbejdsopgave. Gentagen udsættelse for kraftig støj kan forårsage nedsat hørelse. Benyt høreværn under arbejdet med minilæsseren.



- Benyt beskyttelseshandsker.



- Benyt sikkerhedssko under arbejdet med minilæsseren.



- Benyt sikkerhedsbriller ved f.eks. håndtering af hydrauliske komponenter.



- Håndtering af visse typer af materiale kan forårsage spredning af støv. Brug en åndedrætsmaske for at beskytte dig mod støv.

Sikker standsning, før du nærmer dig redskabet:



ADVARSEL

Følg altid sikkerhedsproceduren for standsning af redskabet, inden du forlader førersædet. Sikkerhedsproceduren for standsning forhindrer at redskabet bevæger sig utilsigtet. Vær opmærksom på, at minilæsserens bom kan sænke sig, selv om motoren er slukket. Sikkerhedsprocedure for standsning:

- Sænk bommen og redskabet ned til jorden.
- Sluk minilæsserens motor og aktivér parkeringsbremsen.
- Trykudlign det hydrauliske system; flyt alle hydrauliske betjeningshåndtag til deres yderposition et par gange.
- Fjern nøglen fra tændingen, for at undgå uønsket start af motoren.

4. Tekniske specifikationer

Tabel 2 - Sand- og saltspreder - Specifikationer

Varenummer	A427150	A424325
Arbejdsbredde:	1000 - 1100 mm	1400 - 1500 mm
Samlet bredde:	1530 mm	1830 mm
Længde:	1140 mm	
Højde:	550 mm	
Volumen:	215 l	430 l
Vægt:	121 kg	194 kg
Drift:	Hydraulisk	
Anbefalet hydraulisk flow:	15-30 l/min	
Maksimal påvirkning af hydraulisk energi:	35 l/min. 22,5 MPa (225 bar)	
Egnede Avant-minilæssere:	Se tabel 1 på side 6	
Ekstraudstyr:		
Spærrepladesæt	A429245	A429247
Baglygter	A429959	

4.1 Sikkerhedsmærkater og redskabets hovedkomponenter

Nedenfor ses redskabets skilte og mærkater. De skal altid findes på redskabet og være synlige og læsbare. Erstat enhver utydelig eller manglende mærkat. Nye mærkater fås hos din AVANT forhandler eller hos producenten.



ADVARSEL

Sørg for, at alle advarselmærkater er læsbare. Advarselmærkaterne indeholder vigtige sikkerhedsinformationer, og de hjælper med at huske de risici, der er forbundet med brugen af udstyret. Erstat ødelagte eller manglende mærkater med nye.



A46771



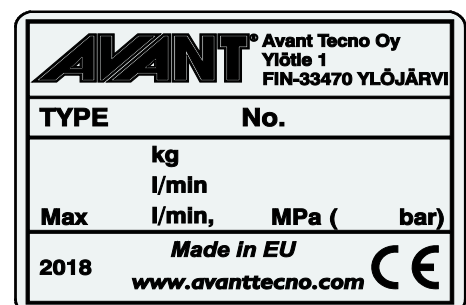
A46772



A46798



A46801

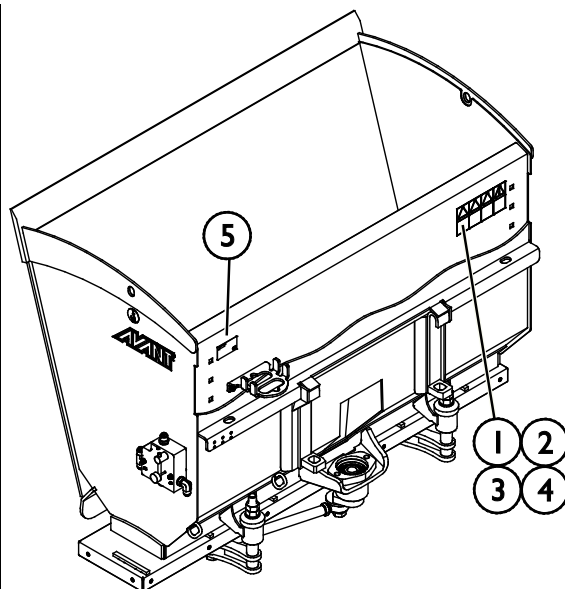


Redskabets identifikationsplade/typeskilt
A424527 / A427226

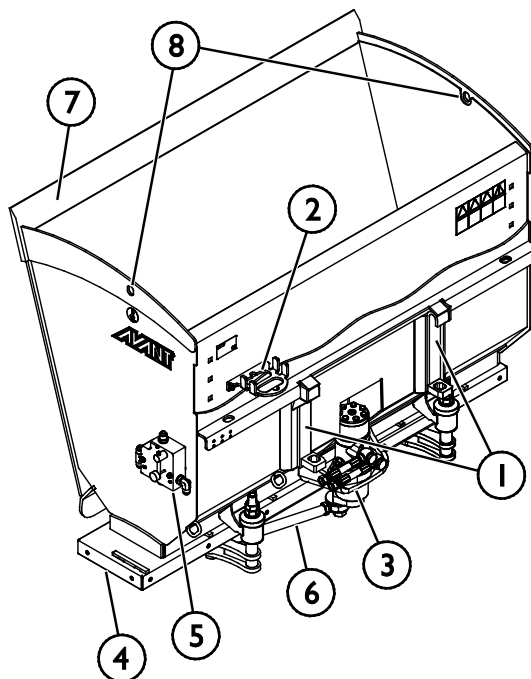
For at påføre en ny mærkat: Rens overfladen grundigt for at fjerne fedt m.m. Lad overfladen tørre helt. Træk beskyttelsesfilmen af mærkatens bagside og tryk godt fast for at påføre. Sørg for ikke at røre ved klæbeflader.

Tabel 3 - Advarselsmærkater og deres placering

	Mærkat	Advarsel
1	A46771	Fare for forkert brug - Læs instruktionerne før brug.
2	A46772	Knusningsfare - Gå aldrig under en hævet bom eller redskab; hold afstand til hævet udstyr.
3	A46798	Fare for at blive trukket ind og knust af remtræk; brug aldrig udstyret uden alle afskærmninger påmonteret.
3	A46801	Fare for at blive viklet ind, hold afstand til bevægelige komponenter. Stop maskinen, inden du nærmer dig den.
4	A424527 / A427226	Redskabets identifikationsplade/typeskilt


Tabel 4 - Sand- og saltspreder - Vigtigste komponenter

1	Ramme med Avant lynbeslag
2	Holder til multistik
3	Hydraulikmotor
4	Indføringsbund
5	Flowstyringsventil
6	Svingarmsled
7	Læbeplade
8	Løfteøjne


FORSIGTIG

Risiko for slag ved løft af redskabet i løftestederne - Tøm skovlen, før du løfter i løftepunkterne. Tøm altid redskabet, før det løftes i løftepunkterne for at minimere risikoen for at svinge redskabet.

5. Tilkobling af redskabet

Det er hurtigt og nemt at montere redskabet på minilæsseren, men det skal gøres omhyggeligt. Redskabet monteres ved at sammenkoble minilæsserens hurtigskiftplade med modstykket på redskabet.

Hvis redskabet ikke er låst fast til minilæsseren, kan det løsne sig og skabe en farlig situation. Der må ikke køres med minilæsseren og bommen må ikke løftes, hvis redskabet ikke er låst fast. For at forhindre farlige situationer, skal tilkoblingsproceduren nedenfor altid følges. Se også sikkerhedsinstruktionerne i denne manual. Sådan monteres redskabet på minilæsseren:



ADVARSEL

Knusningsrisiko - Sørg for at et ulåst redskab ikke bevæger sig eller vælter. Ophold dig aldrig i området mellem minilæsseren og redskabet. Foretag altid montage af redskabet på et plant underlag.

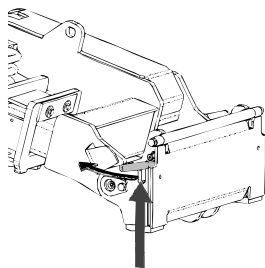
Flyt eller løft aldrig et redskab, der ikke er låst fast.



ADVARSEL

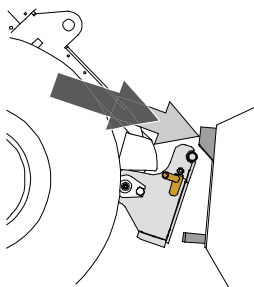
Risiko for knusning og misbrug - Læs separate instruktioner, hvis det er hensigten at installere en sand-/saltspreder på bagsiden af læsseren. Denne manual indeholder ikke oplysninger om proceduren for montering af redskabet bag på læsseren. En bagliftanordning til nogle læsermodeller bliver muligvis tilgængelig efter offentliggørelse af denne manual. Kontakt din lokale Avant-forhandler for yderligere oplysninger om muligheden for montering af redskaber bagtil og for instruktioner om montering og brug af bagliftanordningerne. Forkert installationsprocedure kan forårsage personskader på grund af nedfaldende redskab eller tab af kontrol med læsseren.

AVANT hurtigskiftsystem:



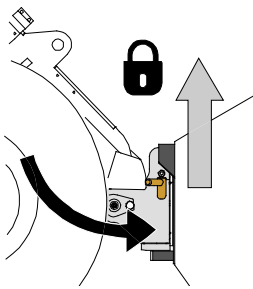
Trin 1:

- Løft lynkoblingspladens låsestifter op og drej dem bagud i rillen, så de er låst i øverste position.
- Hvis minilæsseren er udstyret med hydraulisk hurtigskift, se da yderligere instruktioner for brug af låsesystemet i de relevante manualer.
- Sørg for, at hydraulikslangerne er placeret, så de ikke kommer i klemme mellem koblingspladen på læsseren og redskabet og ikke klemmes eller gnides mod skarpe kanter.



Trin 2:

- Drej hurtigskiftpladen hydraulisk til en fremadrettet, skrå position.
- Kør minilæsseren ind til redskabet. Hvis minilæsseren er udstyret med teleskopbom, kan dette udnyttes.
- Placér hurtigskiftpladens øverste stifter, så de er lige under de tilsvarende beslag på redskabet.



Trin 3:

- Løft bommen lidt - træk bommens kontrolhåndtag tilbage for at løfte redskabet fra jorden.
- Drej bommens kontrolhåndtag til venstre, så hurtigskiftpladens bund kommer ind til redskabet.
- Lås låsestifterne manuelt eller lås den hydrauliske lås.
- **Kontrollér altid at begge låsestifter er fastlåst.**



ADVARSEL

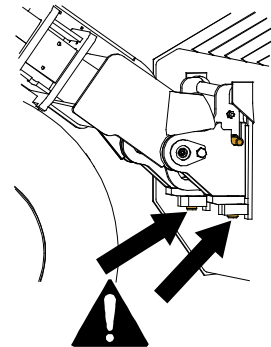
Risiko for knusning - Undgå at vælte redskabet. Overdreven tipping eller løft af et ulåst redskab øger risikoen for at redskabet vælter. Brug ikke låsestiftens automatiske udløsning, når redskabet er løftet mere end en meter fra jorden. Hvis låsestifterne ikke vender tilbage til normal position ved tiltning, må redskabet ikke løftes yderligere. Sænk redskabet til jorden og lås det manuelt.



ADVARSEL

Risiko for faldende genstande - Undgå at tabe redskabet.

Et ulåst redskab kan falde ned på bommen eller føreren, eller komme ind under minilæsseren under kørslen, så man mister kontrollen over maskineriet. Flyt eller løft aldrig et redskab, der ikke er låst fast. Inden du flytter eller løfter redskabet, skal du sørge for, at låsestifterne er i nederste position og kommer igennem redskabets beslag på begge sider.



ADVARSEL

Sørg for, at læsseren er kompatibel med redskabet. Ud over redskabets mekaniske kompatibilitet skal læsserens stabilitet, en eventuel overbelastning af redskabet og foreneligheden af læsserens kontrolsystemer sikres. Hvis du anvender redskabet sammen med en læsser, der ikke passer til din redskabsmodel, kan der blandt andet være fare for at vælte, beskadigelse af redskabet på grund af overbelastning og risiko for ukontrolleret bevægelse af redskabet og dets dele. Hvis din læsser ikke er angivet i tabel 1 på side , spørg din Avant forhandler, inden du bruger dette redskab.

5.1 Tilslutning og frakobling af hydraulikslangerne

På AVANT minilæssere er hydraulikslangerne tilsluttet ved hjælp af FASTER lynkobling. Hvis du har en AVANT 300-700 serie med konventionel lynkobling og ønsker at skifte til FASTER lynkobling, skal du kontakte din AVANT forhandler eller servicetekniker.



ADVARSEL

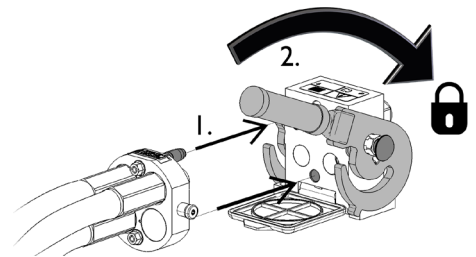
Risiko for utilsigtet bevægelse af redskab eller udslyngning af hydraulikolie - Tilslut og frakobl aldrig lynkoblinger eller andre hydrauliske komponenter, mens redskabshydraulikkens kontrolhåndtag er i låsepositionen eller hvis systemet er under tryk. Tilslutning og frakobling af hydrauliske koblinger, mens systemet er under tryk, kan medføre utilsigtet bevægelse af redskabet eller læk af hydraulikvæske under tryk, hvilket kan forårsage alvorlige skader eller forbrændinger. Følg sikker standsningsprocedure før af- eller påmontering af hydraulik.

BEMÆRK

Hold alle koblinger så rene som muligt; brug beskyttelseshætterne på både redskab og minilæsser. Snavs, is og lignende kan vanskeliggøre tilkobling betydeligt. Efterlad aldrig slangerne på jorden; placer altid koblingerne i redskabets holder.

Tilslutning af multistiksystemet:

1. Sørg for at stifterne på redskabets koblingsplade er ud for hullerne i minilæsserens koblingsplade. Multistikket tilslutter ikke, hvis redskabets stik vender forkert.
2. Tilslut, og blokér multistikket ved at dreje håndtaget mod læsseren.

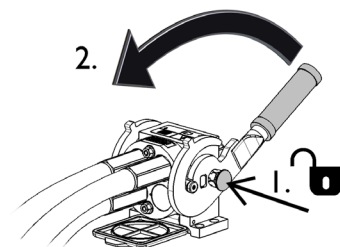


Håndtaget skal være let at dreje hele vejen til låsestillingen. Kontrollér at koblingspladerne er samlet korrekt og rens dem, hvis håndtaget ikke er let at dreje. Sluk også for minilæsseren og trykudlign hydraulikken.

Frakobling af multistiksystemet:

Før frakobling skal redskabet sænkes ned på en fast og jævn overflade.

1. Sluk for læsserens redskabshydraulik.
2. Tryk oplåsingsknappen ind og drej håndtaget for at frakoble.
3. Efter frakobling sættes multistiksystemet på plads i holderen på redskabet.



Afmontering af hydraulikslanger:

Redskabet skal altid sænkes ned på et fast og jævnt underlag inden fittings afmonteres. Drej redskabshydraulikkens kontrolhåndtag til neutral position.

Afbryd altid hydraulikkoblingerne før oplåsning af lynkoblingspladen for at forhindre skader på slangerne og oliespild ved frakobling af redskabet. For at forhindre, at der kommer snavs i hydrauliksystemet, skal beskyttelseshætterne altid sættes tilbage på koblingerne, når disse er afmonteret.

BEMÆRK

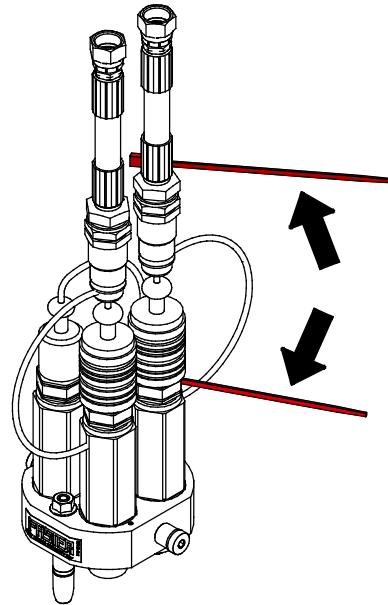
Trykudligning af hydraulisk system:

Det er muligt at frakoble hydraulikkoblingerne, selv om der er et resterende tryk i systemet, men det kan være vanskeligt at tilkoble dem næste gang. Hvis koblingerne ikke vil tilkoble, skal der foretages trykudligning ved at bevæge redskabshydraulikkens kontrolhåndtag efter at motoren er slukket. For at sikre, at der ikke er et resterende tryk i systemet, skal motoren slukkes og redskabshydraulikkens kontrolhåndtag bevæges, inden koblingerne kobles fra.

Identifikation af de hydrauliske fittings:

Spreaderens slanger er tilsluttet multistikket via lynkoblinger af konventionel type. Dette gør det muligt at bruge spreaderen med en bagliftanordning til en læsser.

En af de hydrauliske slanger og den tilhørende montering af multistikket er markeret med et rødt kabelbånd. Hvis slangerne er koblet fra multistikket, skal du tilslutte de fittings, der er markeret med rødt kabelbånd.



6. Betjening af redskabet

Kontrollér redskabet og arbejdsområdet inden arbejdet påbegyndes. En hurtig inspektion af redskabet og området før start, er en del af en høj arbejdsikkerhed og sikring af, at maskineriet vil arbejde bedst muligt.



Knusningsfare - Lad aldrig nogen gå under en hævet redskab eller minilæsserens bom. Bemærk at minilæsserens bom kan sænkes eller tiltes, selv om motoren er slukket (knusningsfare). Minilæsseren er ikke bygget til at holde en belastning hævet i længere perioder ad gangen. Sænk altid redskabet til en sikker position, inden du forlader førersædet.

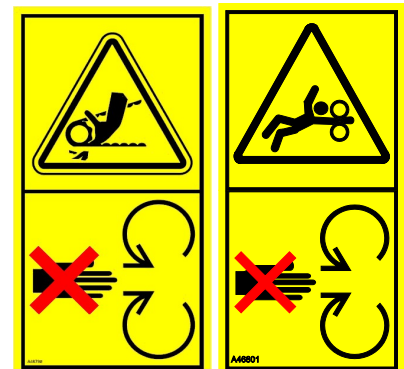


Risiko for fald fra stor højde og knusning under skovl eller læsser - Brug aldrig en skovl som løfteplatform eller til at bære personer. Brug aldrig minilæsseren eller redskabet til at løfte eller transportere personer - eller som midlertidig arbejdsplatform. Træd ikke op på redskabet.

Sænk altid skovlen til jorden, inden førersædet forlades. Minilæsseren er ikke bygget til at holde en belastning hævet i længere perioder ad gangen.



Fare for knusning og afskæring af lemmer – Stop altid redskabet før du nærmer dig det. Pas på faren for at blive viklet ind eller knust, navnlig ved fjernelse af blokeringer. Hvis blokeringen afhjælpes uden først at slukke for redskabshydraulikken på læsseren, så starter sand-/saltsprederen i samme øjeblik problemet er løst, hvilket kan forårsage alvorlige skader. Stop altid redskabet ved at dreje redskabshydraulikkens kontrolelement til neutral position, før du forlader førersædet, stop læsseren og frigiv det resterende tryk i det hydrauliske system.



Risiko for knusning eller fastklemning ved kontakt med bevægelige dele - Forlad aldrig udstyret uden opsyn, mens motoren kører. Følg sikker standsningsprocedure.

6.1 Kontroller før brug

- Før arbejdet påbegyndes skal større forhindringer fjernes fra arbejdsområdet.
- Fjern større sand- eller saltklumper, eller del dem i mindre stykker for at opnå en mere jævn spredning.
- Kontrollér spredepladens tilstand, og at den kan bevæge sig frit. Kontrollér, at der ikke er viklet nogen snor eller andre fremmedlegemer rundt om den hydrauliske motoraksel.
- Kør forsigtigt på ujævnt terræn og bemærk, at en tung belastning på minilæsserens forreste ende kan have betydning for stabiliteten og styringen af minilæsseren.
- Sørg for at omkringstående personer er på sikker afstand, når udstyret benyttes. Lad ikke nogen komme ind i kranarmens risikoområde, eller stå lige foran minilæsseren. Sørg også for, at det er sikkert at vende med minilæsseren. Antag aldrig at omkringstående personer er der, hvor du sidst så dem; især børn tiltrækkes ofte af arbejdende maskineri.
- Kontroller den generelle tilstand for redskabet og minilæsseren og undersøg for eventuelle lækager af hydraulikolie. Se læsserens operatørmanual for oplysninger om de daglige kontroller, som skal udføres. Redskabet må ikke benyttes, hvis der er fejl i redskabets eller minilæsserens hydrauliske systemer. Se kapitel 7 for vedligeholdelsesinstruktioner.
- Betjen kun redskabet og minilæsserens reguleringsmekanismer fra førersædet. Sørg for, at minilæsseren og redskabet bruges på en sikker måde og efter hensigten. Lad ikke børn betjene udstyret.
- Betjen aldrig læsseren eller redskaber under påvirkning af alkohol, stoffer eller medicin, der kan forårsage nedsat dømmekraft eller give sløvhed, eller hvis din helbredsmæssige tilstand generelt er utilstrækkelig til at betjene udstyret.
- Overhold korrekte arbejdsmetoder, og forlad ikke førersædet unødigt.

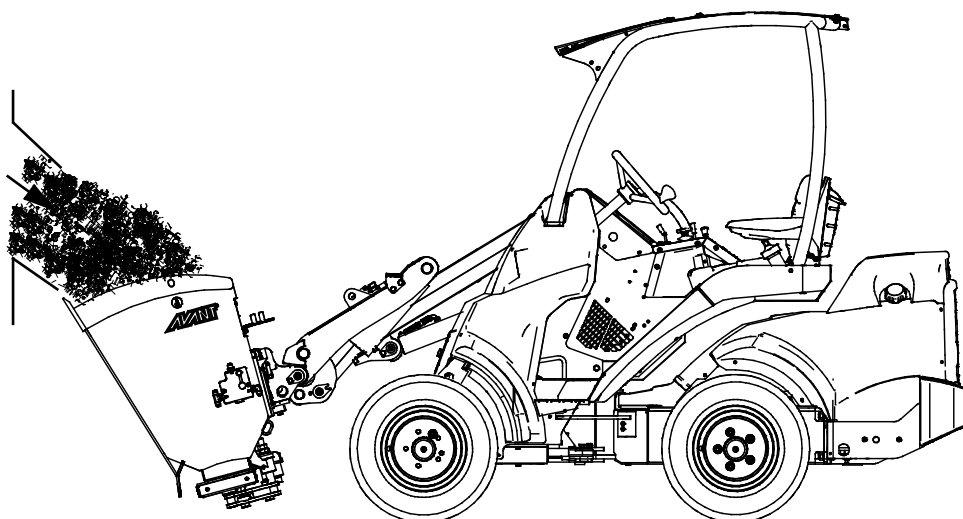
6.2 Operatørens kvalifikationer

Enhver, der har til hensigt at bruge redskabet, skal:

- Være bekendt med redskabets tilsigtede formål.
- Vide, hvordan minilæsseren betjenes sikkert, under forskellige driftsforhold.
- Læse og altid følge instruktionerne, vedrørende brugen af redskabet, i denne operatørmanual.
- Have adgang til denne manual og læsserens operatørmanual.
- Sørg for at minilæsseren og redskabet bruges på en sikker måde - og efter hensigten.
- Ikke lade børn betjene udstyret.
- Betjen aldrig minilæsseren eller redskaber, hvis du er påvirket af alkohol, stoffer eller medicin, der forringer dømmekraften eller forårsager dødsghed, eller hvis din helbredsmæssige tilstand på anden måde er utilstrækkelig.
- Fuldføre enhver obligatorisk træning, der kræves af arbejdsgiveren, før brug.

6.3 Betjening af sand-/saltsprederen

Skovlen kan fyldes fra en ensilagemikser-/fodermaskine fra en silo, som vist i figuren nedenfor, eller fra en bunke som en standardskovl. Hold skovlen på jorden eller lige over jorden og tæt på læsseren ved påfyldning fra tredjeparts udstyr.



Hold materialet, der skal transporteres, så lavt og så tæt på læsseren som muligt.

Ekstra kontravægte kan være nødvendige på læsseren. Se læsserens betjeningsvejledning i forhold til tippelasten og driftskapaciteten.

Sand-/saltsprederen betjenes ved at bevæge reguleringsgrebet til redskabshydraulikken (eller ved at trykke på knapperne på det elektriske joystick, hvis installeret).

Styring af sand-/saltsprederfunktionen:

<ul style="list-style-type: none"> ■ Flyt redskabshydraulikkens kontrolhåndtag til låsepositionen (eller brug de elektriske knapper på det valgfri elektriske joystick) til at starte sand-/saltsprederen. ■ For at standse sand-/saltsprederen bevæges redskabshydraulikkens reguleringsgreb tilbage til neutral (midt) position (eller el-joystickets knap slippes). 	
<ul style="list-style-type: none"> ■ Når redskabshydraulikkens reguleringsgreb bevæges den modsatte har dette ingen effekt. 	

BEMÆRK

Sørg for at holde et jævnt hydraulisk flow, når redskabet arbejder. Lad aldrig det hydrauliske flow overskride det maksimalt tilladte.

6.4 Opfyldning af skovlen

En korrekt arbejdsmetode ved løft af materiale fra en bunke er vigtig, da dette arbejde kræver den største kraft fra læsseren. Hold den korrekte arbejdsmetode for øje ved brug af en foderkasse med lang bund, så den bedste udnyttelse af udstyret er sikret. Brug høje motoromdrejninger, og læs hvordan læsseren betjenes korrekt i betjeningsvejledningen.

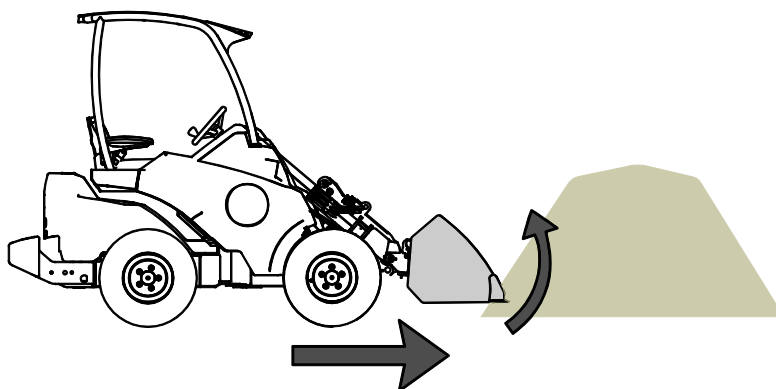
Det er ikke muligt at fylde skovlen ved at køre den dybt ind i en materialebunke og derefter løfte eller tilte den. Effektiv lastning foregår ved at stikke skovlens forkant ind i bunken og derefter køre langsomt frem mod bunken, mens skovlen samtidig løftes og tiltes gradvist, som vist på figurerne herunder. Den samme grundlæggende teknik kan også anvendes, når der graves i jorden.

Påfyldning af sand fra en bunke skal muligvis ske i flere mindre trin. Brug kanten på forsiden af skovlen til at rive og trække mindre portioner fra en dyng. Kø ikke ind i en bunke med høj hastighed, brug teknik i stedet for kraft.

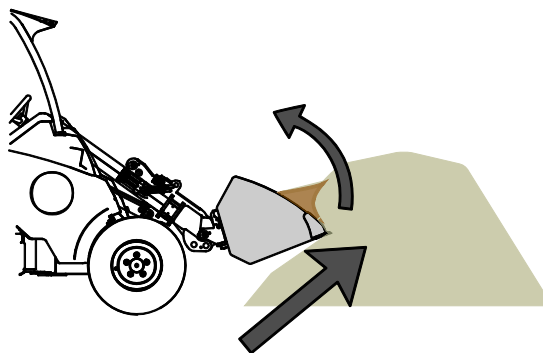
BEMÆRK

Brug ikke sand-/saltsprederen mens skovlen fyldes. Foderkassen og distributionssystemet kan tage skade.

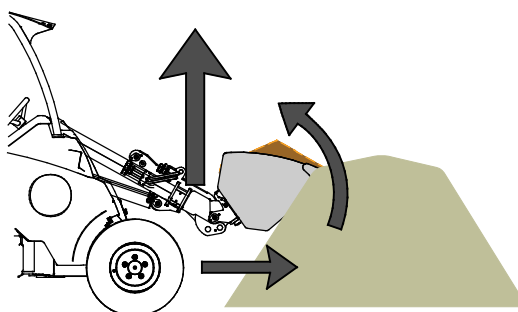
- 1
 - Kørs langsomt, brug moderat til høje motoromdrejninger.
 - Begynd at tilte skovlen, så snart forkanten er stukket lidt ind i bunken.



- 2
 - Fyld skovlen ved at køre fremad med læsseren og samtidig løfte og tilte skovlen.



- 3
 - Når skovlen er næsten fuld, løftes den med læsserens bom.
 - Fortsæt med at køre langsomt fremad.



6.5 Håndtering af materiale

Den maksimale løftekapacitet, der er angivet i minilæsserens manual, skal betragtes som vejledende. Husk at den faktiske løftekapacitet varierer efter driftsforholdene, det har især stor betydning om terrænet er jævnt eller ej. Vær særligt opmærksom hvis læsserens lastsensor aktiveres. Sørg for at underlaget er fast og følg det anbefalede dæktryk.



Risiko for at vælte - Undgå overlæs og hold et tungt læs tæt på minilæsseren. Hold tung last tæt ved jorden, når du kører, især under drejninger og i ujævnt terræn.

Vær opmærksom på, at en tung last, eller en stor afstand mellem minilæsseren og lastens tyngdepunkt, vil påvirke minilæsserens balance og håndtering. Det anbefales at benytte ekstra kontravægte, især til de mindre minilæssermodeller. Det anbefales at benytte hjulvægte til 200-seriens minilæssere. Ved tung last skal kranarmen holdes tilbagetrukket under kørsel med minilæsseren. Brug altid sikkerhedssele.

6.5.1 Håndtering af tunge læs

Oplysningerne i tabel kan bruges til at estimere lastens vægt, så overlæs undgås. Bemærk at oplysningerne er vejledende. Materialets vægtfylde kan variere i forhold til fugtindhold, kornstørrelse og komprimeringsgrad.

Tabel - Typisk vægtfylde for materiale

Materiale	Materialets vægtfylde, (vejledende), kg / l (t / m ³)
Knust klippe (8-16 mm kornstørrelse)	1,3
Knust klippe (0-12 mm kornstørrelse)	1,6
Grus	1,7 - 1,9
Sand	1,5 - 2
Salt (KCl)	1,8 - 2,0
Salt (NaCl)	2,1 - 2,3
Crushed rock (store skærver)	1,65 - 2,6

Eksempel:

Sand-/saltspreder 900 mm (A427150):

- Skovlvolumen 215 l
- Tom vægt 121 kg
- Materiale: Knust, lille kornsten til slibning: estimeret massefylde 1,5 kg/l

Lastens vægt, afhængig af materialets komprimeringsgrad, kan beregnes som følger: 1,5 kg/l * 215 l + 121 kg. Denne spreders vægt er således ca. 445 kg.

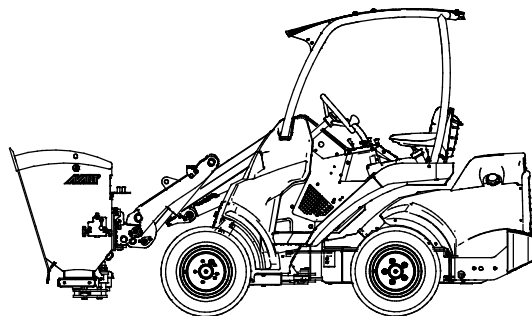
Se opladerens operatørmanual for flere oplysninger om læsserens lastkapacitet. Ved vurdering af lastkapaciteten skal materialets komprimeringsgrad, fugtindhold og komprimeringsgrad tages i betragtning.

6.6 Transportplacering



FORSIGTIG

Hold minilæsseren stabil.
 Transporter altid redskabet så lavt og så tæt på jorden som muligt.
 Hold kranarmen med teleskop tilbagetrukket under transport.



6.7 Drift i ujævnt terræn

Vær ekstra opmærksom, når udstyret bruges på ramper eller i ujævnt terræn. Kør langsomt i ujævnt eller glat terræn og undgå pludselige ændringer i hastighed og retning. Betjen kontrolhåndtagene med rolige og jævne bevægelser. Hold øje med grøfter, huller og andre forhindringer, der kan få minilæsseren til at vælte.

Maks løftekapacitet kan ikke opnås på ujævnt terræn. Læsset må ikke løftes højt på skrånende terræn. Knækleddet bør holdes i en lige position ved løft; hvis der drejes under løfteopgaven, vil det påvirke stabiliteten og øge risikoen for at læsseren vælter.

6.8 Arbejde med tiltadapter

Redskabet er ikke beregnet til brug med tiltadapter monteret imellem redskab og lynkoblingsplade på læsseren. Redskabet skal kobles direkte på læsserens hurtigskiftplade.

6.9 Justering af sand-/saltsprederen

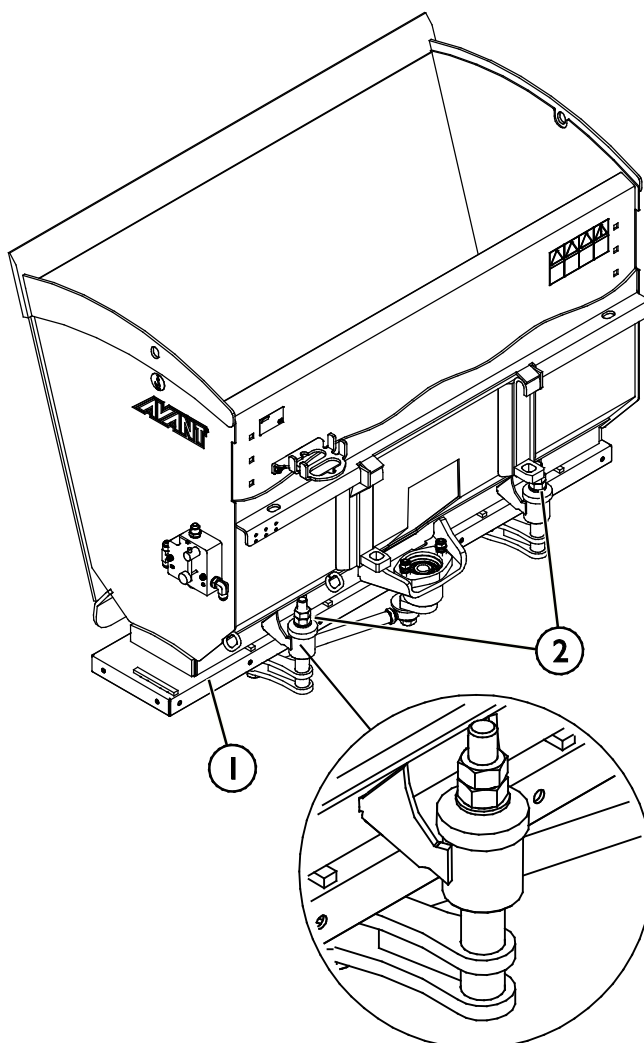
Sand-/saltsprederen kan bruges sammen med en eller to af læsserens hydrauliske hjælpepumper, afhængigt af læsserens model samt kørehastighed, sprederens indstillinger og typen af materiale, der spredes. Generelt kræver mere finkornet materiale større hydraulisk hjælpeflow.

Den justerbare tilførselsplade skal indstilles efter typen af materiale, der spredes. Sprederen er også udstyret med en hydraulisk flowreguleringsventil til justering af spredningshastigheden til forskellige kørselsforhold. Sprederens hældning har kun ringe påvirkning på mængden af materiale, der spredes.

6.9.1 Justerbar tilførselsplade

Tilførselspladen (1) på sand-/saltsprederen justeres ved at flytte skrueindstillingerne (2) med passende værktøj. For mere sand eller materialer med større kornstørrelse skal fastgørelsespunktet, der vises i det tilstødende billede, flyttes nedad. Flyt fastgørelsespunktet lidt ad gangen, da for stor åbning vil føre til, at sand eller salt tabes fra sprederen. Sørg også for, at begge sider har samme indstilling.

Indstillingen af tilførselspladen justeres efter den ønskede mængde materiale, kørestil og læssermodellen. De bedste justeringer i forhold til læsser og materialetype findes ved at teste indstillingen og justere efter behov.

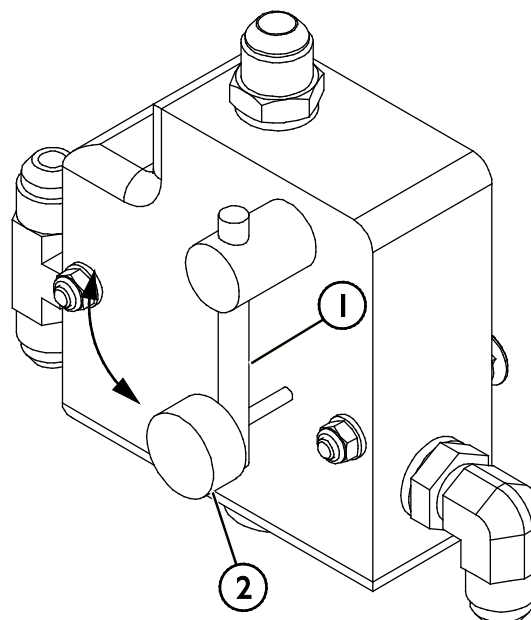


6.9.2 Hydraulisk flowregulering

Sand-/saltsprederen er udstyret med en hydraulisk flowreguleringsventil for at sikre en mere nøjagtig kontrol med spredningen. Med ventilen kan sprederen justeres i forhold til læssermodellen i brug og driftsbetingelser samt kørehastighed.

Drej reguleringsgrebet (1) mod uret for at øge strømmen af sand-/salt til sprederen. Lås indstillingen ved at stramme låseskruen (2) mod ventilen.

Hvis du ønsker at bruge læsseren med højt motoromdrejningsantal, men ønsker at begrænse spredningshastigheden, skal du først skifte læsserens redskabshydraulik til indstilling af en pumpe. Justér derefter reguleringsventilen på sprederen ved at dreje skruen med uret.



6.10 Spærrepladesæt (ekstraudstyr)

Et spærrepladesæt er nødvendigt, når man spreder salt eller fint sand. Spærrepladen forhindrer, at materialet falder ud af sig selv.

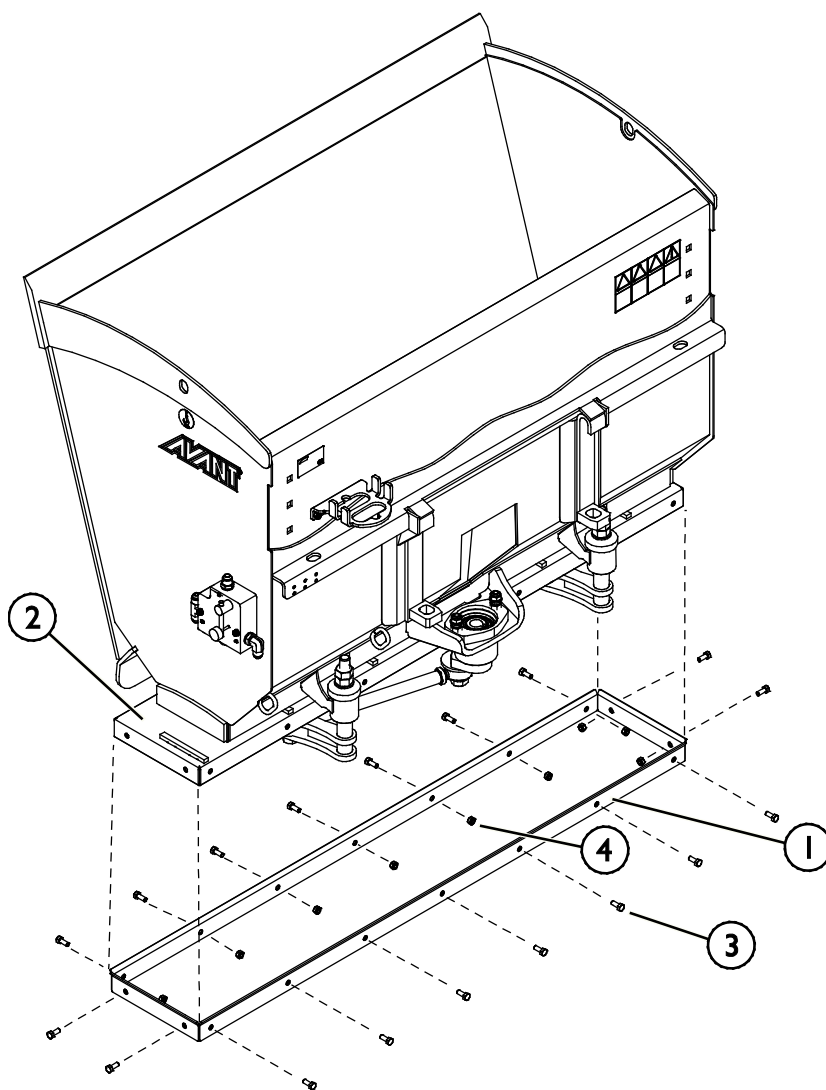
Installation af spærrepladesæt:



ADVARSEL

Fare for knusning og afskæring af hænder - Frakobl multistikket (eller hydraulikkoblinger af anden type), inden du rækker ind i sand-/saltsprederen eller dens dele. Sørg for, at sprederen ikke bevæger sig, før den når ind i spanden eller der påbegyndes arbejde rundt om den. Frakobl hydraulikkoblinger, og fjern nøglen fra læsseren.

Installer spærrepladen (1) på tilførselspladen (2) som vist på figuren herunder. Fastgør spærrepladen med M8-skruer (3) og møtrikker (4).



6.1 | Opbevaring af redskabet

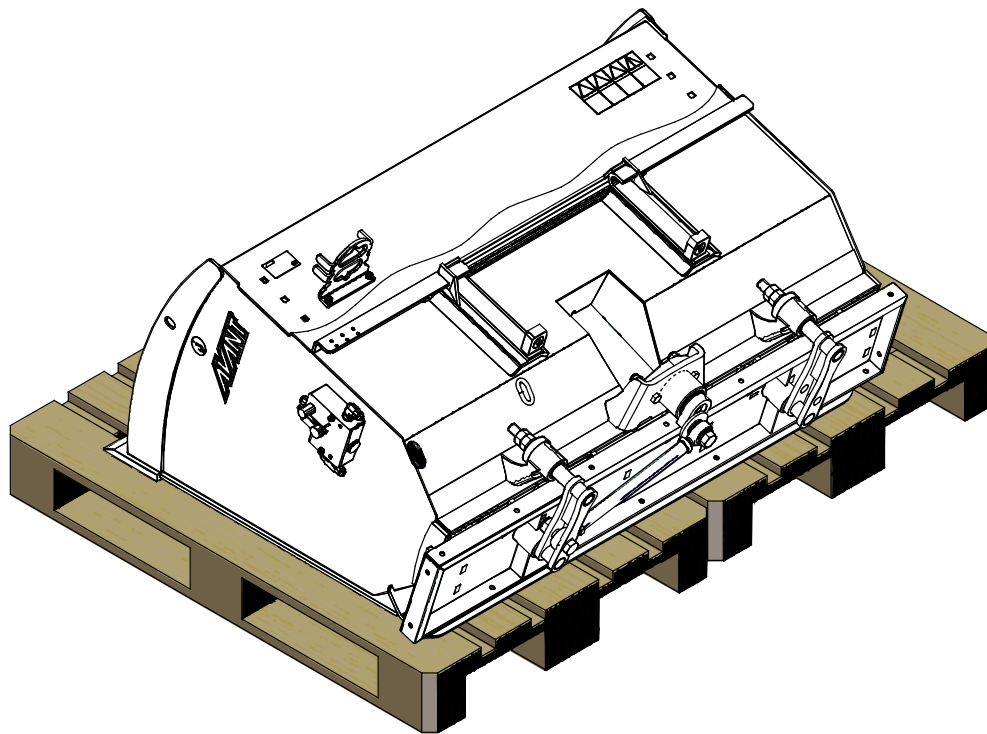
Frakobl og opbevar redskabet på et plant underlag. Det er bedst at opbevare redskabet et sted, hvor det er beskyttet mod direkte sollys, regn og ekstreme temperaturer.

- Lad ikke redskabet ligge direkte på jorden. Placer det f.eks. på træblokke eller en palle.
- Placer multistikket i dets holder i pilens retning som vist i figuren herunder. Lad aldrig hydrauliske tilslutninger ligge på jorden.
- Sørg for, at redskabet er sikret mod alle bevægelser under oplagring.

Træd ikke op på redskabet.

I tilfælde af længere opbevaringsperioder: Pletmal malede overflader hvor nødvendigt, og giv smørepunkterne fedt for at undgå rust.

For at sikre stabiliteten af et afkoblet redskab, skal det placeres på paller som vist i nedenstående figur:



ADVARSEL

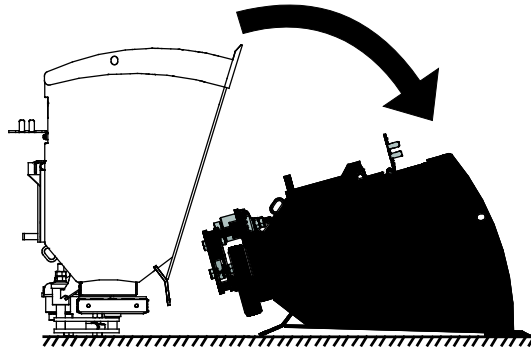
Risiko for at et afkoblet redskab vælter - Brug fastgørelsesudstyr hvis nødvendigt.

Tøm skovlen inden oplagring. Opbevar redskabet på en plan overflade. Fastgør redskabet under oplagring, f.eks. ved brug af læssestropper.



ADVARSEL

Risiko for knusning -
En frakoblet skovl
opretholder ikke den
opretstående position
og vil vælte. Sørg for
stabilisere den ved at
placere redskabet fast
på jorden i en stabil
position, hvilende på den
lange side. Hold sikker
afstand til skovlen under
til- og frakobling.



7. Vedligeholdelse og service

Redskabet er designet til at være så vedligeholdelsesfrit som muligt. Kontinuerlig vedligeholdelse omfatter regelmæssig rengøring og smøring samt tilsyn med redskabets stand. På grund af knusningsfare forårsaget af maskindele, der sænkes, må vedligeholdelse kun udføres, når bevægelige dele er sænket helt og redskabet hviler på jorden.



Knusningsfare - Gå aldrig under et løftet redskab. Sørg for at redskabet er forsvarligt understøttet under al form for vedligeholdelsesarbejde. Gå aldrig under et løftet redskab. Minilæsserens bom kan sænke sig uventet under vedligeholdelsesarbejdet og forårsage alvorlige skader, selv hvis motoren ikke kører. Vedligeholdelse og service må kun udføres, når redskabet er sænket til en sikker position.

7.1 Inspektion af hydrauliske komponenter

Kontrollér hydraulikslangernes og -komponenternes stand, når motoren er slukket, systemet er afkølet og trykket er udlignet. Brug ikke udstyret, hvis du har opdaget en lækage i læsserens eller redskabets hydrauliske system. Lækket hydraulikvæske kan trænge ind i huden og forårsage alvorlig personskade. Søg omgående lægehjælp i tilfælde af, at hydraulikvæske trænger ind i huden. Vask alle dele af kroppen, der har været i kontakt med hydraulikolie, grundigt med vand og sæbe. Hydraulikolie er også skadeligt for miljøet, og enhver lækage bør undgås. Reparér lækager så snart de opdages, en lille lækage kan hurtigt vokse sig stor. Brug kun hydraulikolie, der er godkendt til AVANT minilæssere.



Risiko for at væske, udslynget ved højt tryk, trænger ind i huden - Sørg for at aflaste resttrykket før vedligeholdelsen på begyndes. Håndtér aldrig hydrauliske komponenter, når det hydrauliske system er under tryk, da en fitting kan gå i stykker eller blive løs og den frigjorte olie kan forårsage alvorlige skader. Brug aldrig udstyret, hvis du har opdaget en fejl i det hydrauliske system.



Se slangerne efter for revner og slid. Ved tegn på lækage; kontrollér komponenterne ved at holde et stykke pap op i området, hvor der er mistanke om lækage. Brug aldrig hænderne til at søge efter lækager. Hold øje med slid på slangerne og stop brugen, hvis overfladen på slangerne er slidt. Kontrollér slangernes føring og sørg for at klemmerne ikke slider på slangerne. Hydraulikslangerne har en begrænset levetid. Afhængigt af driftbetingelserne, skal alle slanger efterses grundigt senest efter 3-5 års brug og, om nødvendigt, udskiftes med nye.

Ved opdagelse af fejl skal hydraulikslange eller -komponent straks udskiftes. Udstyret må ikke benyttes før det er repareret. Reservedele fås hos din AVANT forhandler eller servicetekniker. Overlad reparationen til en autoriseret servicetekniker, hvis du ikke har den nødvendige viden om og erfaring med hydrauliksamlinger og sikker reparation af disse.

7.2 Rengøring af redskabet

Rengør redskabet regelmæssigt, ophobet snavs er vanskeligere at fjerne. Brug evt. en højtryksrensner og et mildt rengøringsmiddel til rengøring. Undgå brug af opløsningsmidler og spul ikke direkte på hydrauliske komponenter eller redskabets mærkater.



ADVARSEL

Fare for indvikling – Der også risiko for indvikling under vedligeholdelsesarbejde.

Følg altid den sikre stopprocedure ved standsning før enhver rengøring, vedligeholdelse eller service.

7.3 Inspektion af metalkonstruktioner

Redskabets metalkonstruktioner skal også efterses regelmæssigt. Kontrollér for skader og efterse hurtigskiftpladen og dens beslag nøje. Redskabet må ikke anvendes hvis det er deformeret, revnet eller ødelagt.

Svejsereparationer må kun udføres af professionelle svejsere. Ved svejsning må der kun anvendes metoder og additiver velegnet til stål anvendt i redskabet. Kontakt dit nærmeste servicested for yderligere oplysninger om reparationer.

7.4 Smøring

Sand-/saltsprederen har ingen specifikke smørepunkter. Lejerne er vedligeholdelsesfri.

8. Garantibetingelser

AVANT Tecno Oy giver 1 års garanti (12 måneder) fra redskabets købsdato.

Garantien dækker følgende reparationer:

- Arbejdsløn dækkes, hvis reparationen ikke udføres på fabrikken.
- Fabrikken udskifter alle defekte dele og forbrugsmaterialer.

Fabrikken kan i specielle tilfælde godtgøre prisen på komponenter købt af kunden, hvis det har været aftalt på forhånd.

Garantien dækker ikke:

- Normal vedligeholdelse eller dele og forbrugsmaterialer hertil.
- Skader, som skyldes usædvanlige arbejdsbetingelser eller arbejdsmåder, uagtsomhed, overophedning, ændringer foretaget uden aftale med AVANT Tecno Oy, brug af uoriginale reservedele eller manglende vedligehold.
- Konsekvenser af en defekt, afbrydelse af arbejdet eller andre mulige følgeomkostninger.
- Rejse- eller fragtomkostninger forårsaget af reparationen.

FI EY-vaatimustenmukaisuusvakuutus	Alkuperäinen kieliversio
SE EG-försäkran om överensstämmelse	Originalversion
EN EC Declaration of Conformity	Original language
DA EF-Overensstemmelseserklæring	Oversættelse af originale instrukser



Valmistaja / Tillverkare / Manufacturer / Producent
Osoite / Adress / Address / Adresse

AVANT TECNO OY
Ylötie 1
33470 YLÖJÄRVI,
FINLAND

Vakuutamme täten, että alla mainitut tuotteet täyttävät konedirektiivin turvallisuus- ja terveysvaatimukset (direktiivi 2006/42/EY muutoksineen). Seuraavia yhdenmukaistettuja standardeja on sovellettu /

Vi försäkrar härmed att nedan beskrivna produkter överensstämmer med hälso- och säkerhetskrav i EG-maskindirektiv (EG-direktiv 2006/42/EG som ändrat). Följande harmoniserade standarder har tillämpats /

We hereby declare that the products listed below are in conformity with the provisions of the Machinery Directive (directive 2006/42/EC as amended). The following harmonized standards have been applied:

Vi erklærer herved, at nedenstående produkter er i overensstemmelse med bestemmelserne i maskindirektivet (direktiv 2006/42/EF indeholdende ændringer). Følgende harmoniserede standarder er anvendt

SFS-EN ISO 12100, SFS-EN ISO 4413

Mallit / Modeller / Models / Modeller

Avant	
Hydraulitoiminen hiekoitin / suolanlevitin; Avant-kuormaajan työlaite	
Hydraulisk Sand-/saltspridare; arbetsredskap för Avant lastare	A427150
Hydraulic Sand/salt spreader; attachment for Avant loaders	A424325
Sand- og saltspreder; redskab til Avant minilæssere	



21.10.2020 Ylöjärvi, Finland

Risto Käkelä,
Toimitusjohtaja / Verkställande direktör /
Managing Director / Administrerende Direktør



AVANT[®]